



Netzdrosseln (aktive PFC)

Induktivität: 50 μH - 1.000 μH

Nennstrom: 1,5 A - 5,5 A

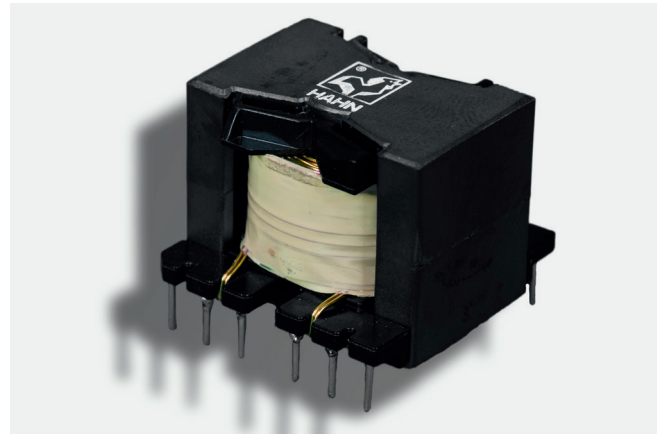
PQ 20

VDE-Zertifikat Glühdratprüfung	DIN EN 60335-1	102961/84814
	UL 1446	E237745

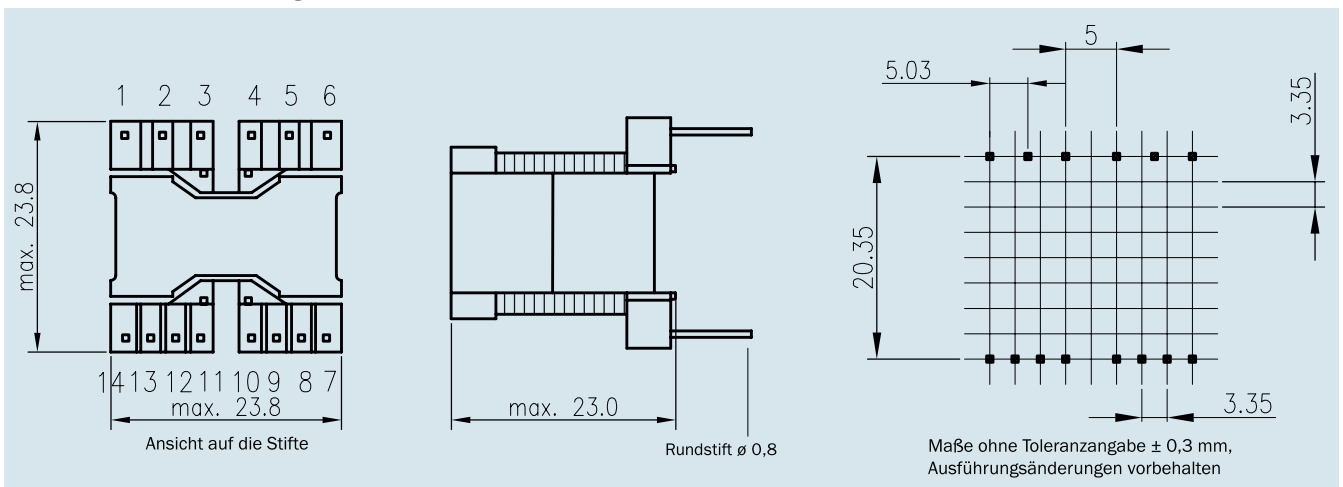
- gemäß REACH-Richtlinie
- gemäß RoHS-Richtlinie

Weitere Zertifizierungen/Approbationen auf Anfrage!

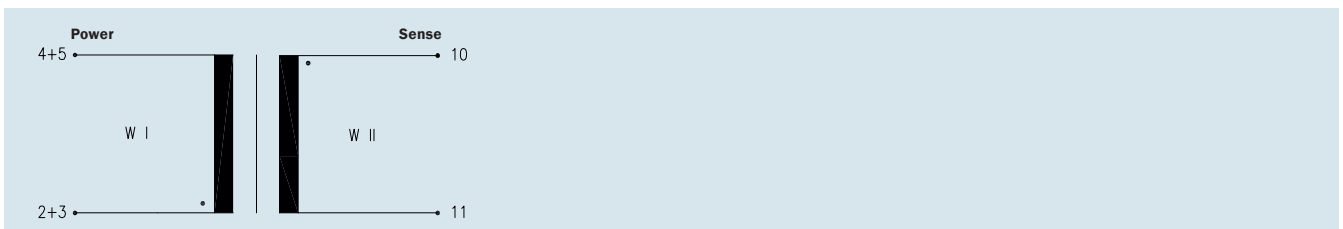
- ausgezeichnetes Temperaturwechselverhalten
- höchste Sicherheit und Langlebigkeit
- hohe Spannungsfestigkeit Power/Sense/Kern
- hohe Impulsspannungsfestigkeit
- stückgeprüfte Qualität mit Prüfzertifikat



Anschluss-Stifte Ausführung offen



Anschluss-Schema



ta 70 °C/B

Baugröße/Pakethöhe
BVD PQ 202...
PQ 20/20



Bestellnummer	Nennstrom IRDC [A DC]	Sättigungsstrom (LNenn-10%) [A DC]	Nenninduktivität (LNenn) [μH]	Anschlussstifte		Übersetzungsverhältnis Power/Sense
				Power	Sense	
BVD PQ 202 0050	5,50	8,00	50	2/3 - 4/5	10-11	9,5 : 1
BVD PQ 202 0100	4,50	5,70	100	2/3 - 4/5	10-11	8,7 : 1
BVD PQ 202 0150	4,10	4,60	150	2/3 - 4/5	10-11	10,7 : 1
BVD PQ 202 0200	3,30	4,00	200	2/3 - 4/5	10-11	9,3 : 1
BVD PQ 202 0250	2,80	3,50	250	2/3 - 4/5	10-11	10,9 : 1
BVD PQ 202 0300	2,60	3,20	300	2/3 - 4/5	10-11	9,0 : 1
BVD PQ 202 0400	2,30	2,80	400	2/3 - 4/5	10-11	10,4 : 1
BVD PQ 202 0500	2,00	2,50	500	2/3 - 4/5	10-11	9,7 : 1
BVD PQ 202 0750	1,60	2,10	750	2/3 - 4/5	10-11	10,1 : 1
BVD PQ 202 1000	1,50	1,80	1000	2/3 - 4/5	10-11	10,3 : 1