



Netzdrosseln (aktive PFC)

Induktivität: 50 μH - 1.000 μH

Nennstrom: 2,9 A - 12,5 A

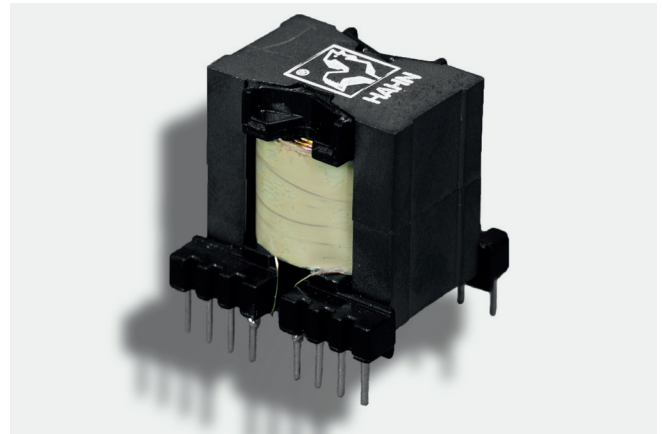
PQ 32

VDE-Zertifikat Glühdrahtprüfung	DIN EN 60335-1	102961/84814
	UL 1446	E237745

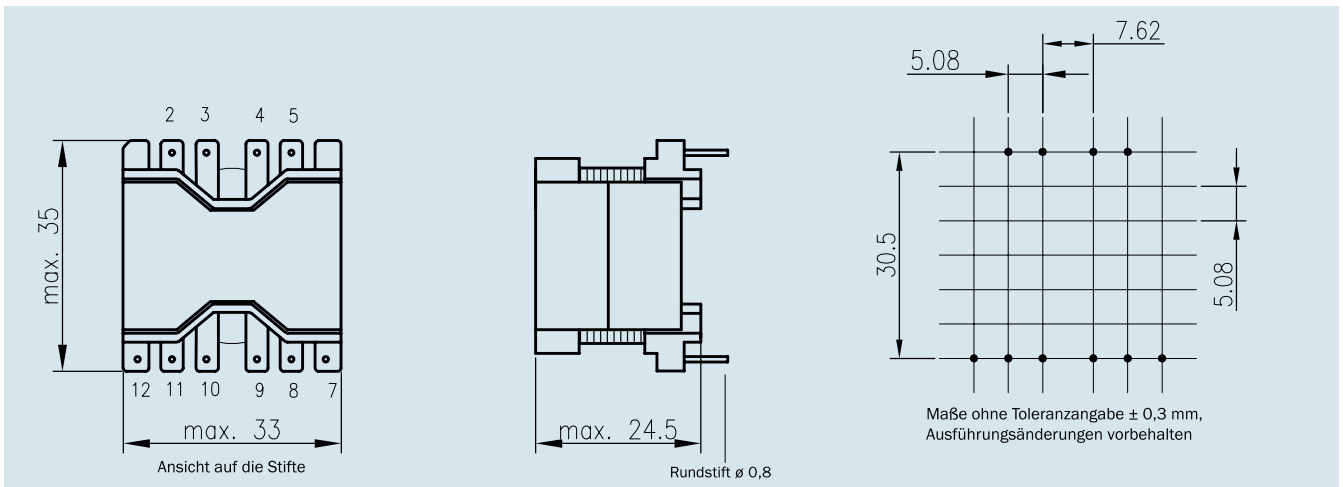
- gemäß REACH-Richtlinie
- gemäß RoHS-Richtlinie

Weitere Zertifizierungen/Approbationen auf Anfrage!

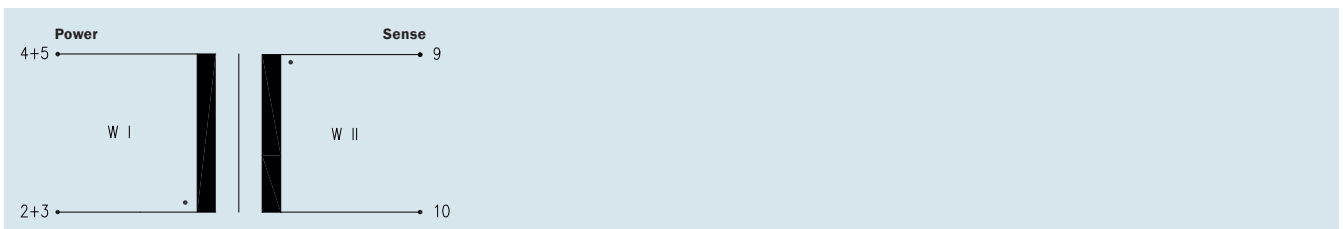
- ausgezeichnetes Temperaturwechselverhalten
- höchste Sicherheit und Langlebigkeit
- hohe Spannungsfestigkeit Power/Sense/Kern
- hohe Impulsspannungsfestigkeit
- stückgeprüfte Qualität mit Prüfzertifikat



Anschluss-Stifte Ausführung offen



Anschluss-Schema



ta 70 °C/B

Baugröße/Pakethöhe
BVD PQ 322...
PQ 32/25



Bestellnummer	Nennstrom IRDC [A DC]	Sättigungsstrom (LNenn-10%) [A DC]	Nenninduktivität (LNenn) [μH]	Anschlussstifte		Übersetzungsverhältnis Power/Sense
				Power	Sense	
BVD PQ 322 0050	12,50	16,80	50	2/3 - 4/5	9-10	7,5 : 1
BVD PQ 322 0100	10,00	11,80	100	2/3 - 4/5	9-10	10,5 : 1
BVD PQ 322 0150	7,60	9,60	150	2/3 - 4/5	9-10	8,7 : 1
BVD PQ 322 0200	6,80	8,20	200	2/3 - 4/5	9-10	10,0 : 1
BVD PQ 322 0250	6,30	7,50	250	2/3 - 4/5	9-10	10,9 : 1
BVD PQ 322 0300	5,60	6,80	300	2/3 - 4/5	9-10	9,0 : 1
BVD PQ 322 0400	4,60	5,90	400	2/3 - 4/5	9-10	10,5 : 1
BVD PQ 322 0500	4,00	5,10	500	2/3 - 4/5	9-10	9,2 : 1
BVD PQ 322 0750	3,30	4,30	750	2/3 - 4/5	9-10	9,5 : 1
BVD PQ 322 1000	2,90	3,60	1000	2/3 - 4/5	9-10	9,3 : 1