



Netzdrosseln (aktive PFC)

Induktivität: 50 μH - 1.000 μH

Nennstrom: 1,5 A - 5,5 A

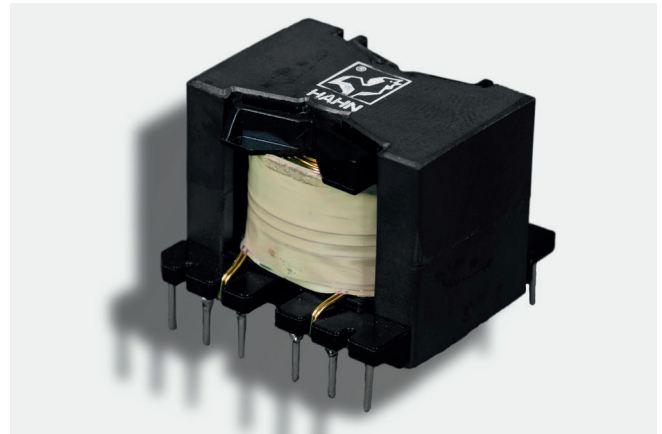
PQ 20

VDE-Zertifikat Glühdratprüfung	DIN EN 60335-1	102961/84814
	UL 1446	E237745

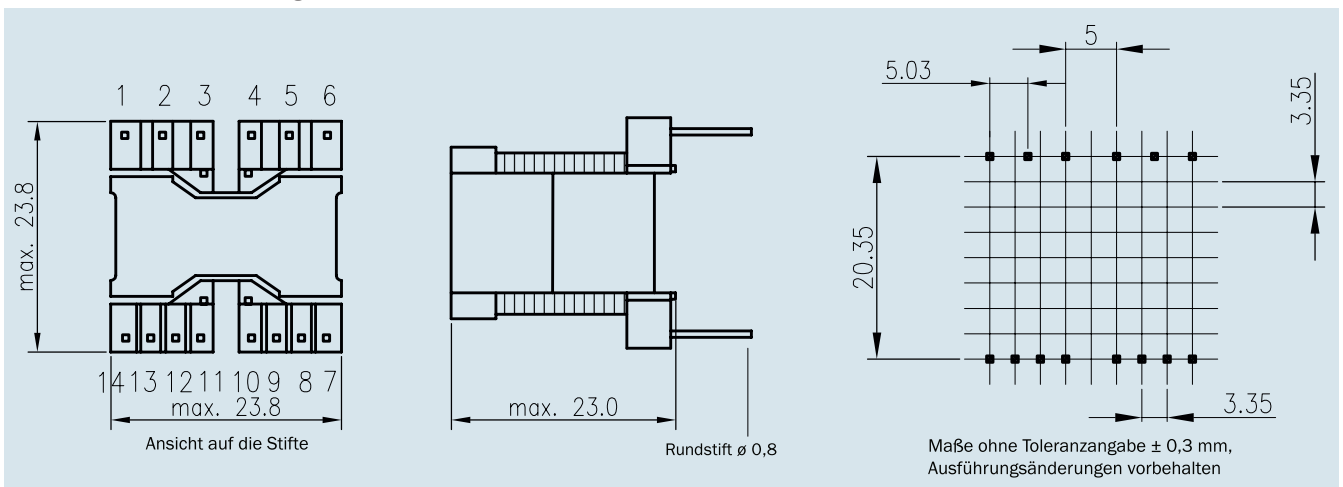
- gemäß REACH-Richtlinie
- gemäß RoHS-Richtlinie

Weitere Zertifizierungen/Approbationen auf Anfrage!

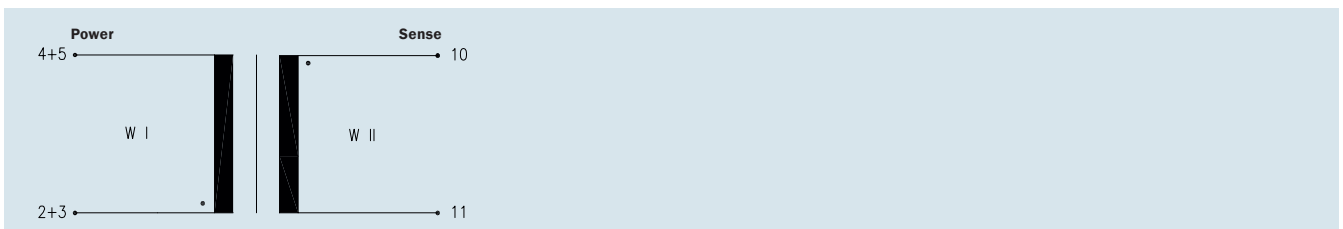
- ausgezeichnetes Temperaturwechselverhalten
- höchste Sicherheit und Langlebigkeit
- hohe Spannungsfestigkeit Power/Sense/Kern
- hohe Impulsspannungsfestigkeit
- stückgeprüfte Qualität mit Prüfzertifikat



Anschluss-Stifte Ausführung offen



Anschluss-Schema



ta 70 °C/B

Baugröße/Pakethöhe
BVD PQ 202...
PQ 20/20



Bestellnummer	Nennstrom IRDC [A DC]	Sättigungsstrom (LNenn-10%) [A DC]	Nenninduktivität (LNenn) [μH]	Anschlussstifte		Übersetzungsverhältnis Power/Sense
				Power	Sense	
BVD PQ 202 0050	5,50	8,00	50	2/3 - 4/5	10-11	9,5 : 1
BVD PQ 202 0100	4,50	5,70	100	2/3 - 4/5	10-11	8,7 : 1
BVD PQ 202 0150	4,10	4,60	150	2/3 - 4/5	10-11	10,7 : 1
BVD PQ 202 0200	3,30	4,00	200	2/3 - 4/5	10-11	9,3 : 1
BVD PQ 202 0250	2,80	3,50	250	2/3 - 4/5	10-11	10,9 : 1
BVD PQ 202 0300	2,60	3,20	300	2/3 - 4/5	10-11	9,0 : 1
BVD PQ 202 0400	2,30	2,80	400	2/3 - 4/5	10-11	10,4 : 1
BVD PQ 202 0500	2,00	2,50	500	2/3 - 4/5	10-11	9,7 : 1
BVD PQ 202 0750	1,60	2,10	750	2/3 - 4/5	10-11	10,1 : 1
BVD PQ 202 1000	1,50	1,80	1000	2/3 - 4/5	10-11	10,3 : 1



Netzdrosseln (aktive PFC)

Induktivität: 50 μH - 1.000 μH

Nennstrom: 2,3 A - 10,0 A

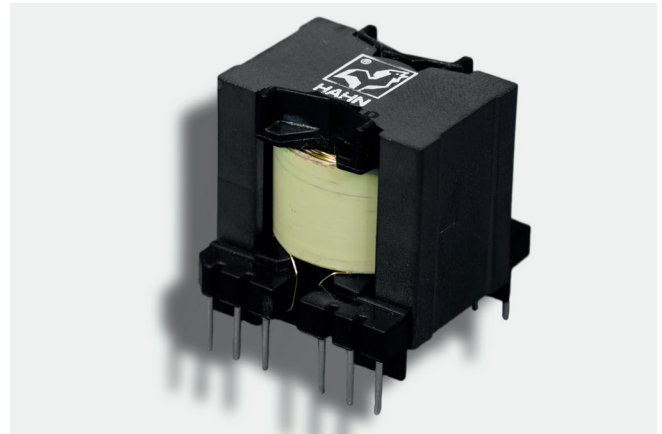
PQ 26

VDE-Zertifikat Glühdrahtprüfung	DIN EN 60335-1	102961/84814
	UL 1446	E237745

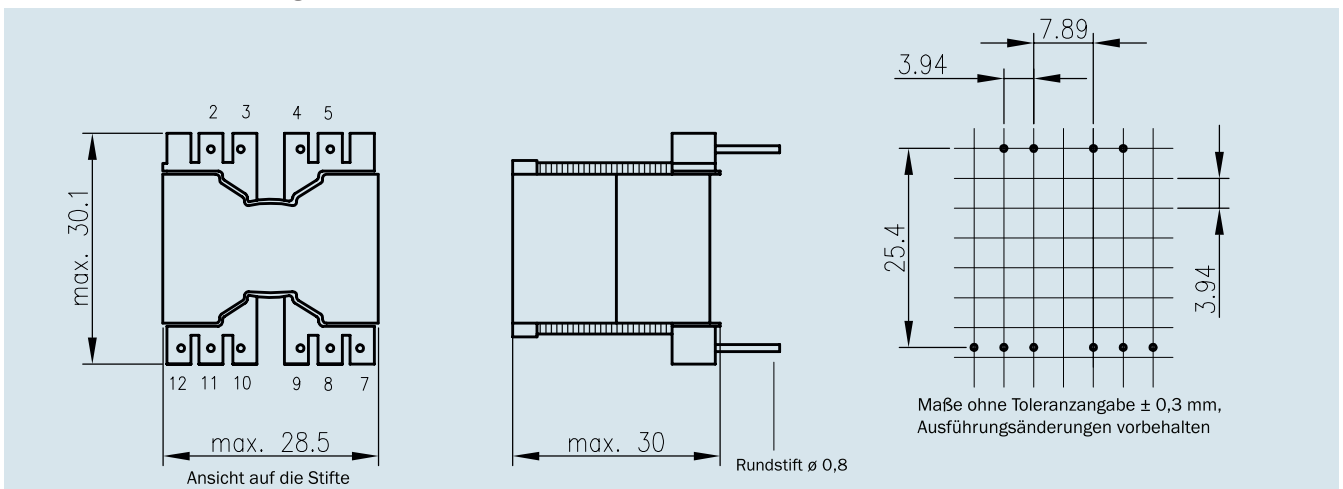
- gemäß REACH-Richtlinie
- gemäß RoHS-Richtlinie

Weitere Zertifizierungen/Approbationen auf Anfrage!

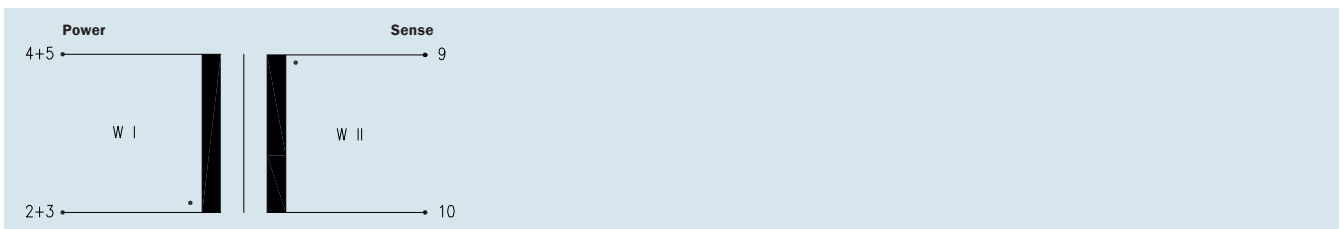
- ausgezeichnetes Temperaturwechselverhalten
- höchste Sicherheit und Langlebigkeit
- hohe Spannungsfestigkeit Power/Sense/Kern
- hohe Impulsspannungsfestigkeit
- stückgeprüfte Qualität mit Prüfzertifikat



Anschluss-Stifte Ausführung offen



Anschluss-Schema



ta 70 °C/B

Baugröße/Pakethöhe
BVD PQ 262...
PQ 26/25



Bestellnummer	Nennstrom IRDC [A DC]	Sättigungsstrom (LNenn-10%) [A DC]	Nenninduktivität (LNenn) [μH]	Anschlussstifte		Übersetzungsverhältnis Power/Sense
				Power	Sense	
BVD PQ 262 0050	10,00	12,50	50	2/3 - 4/5	9-10	9,5 : 1
BVD PQ 262 0100	7,30	8,80	100	2/3 - 4/5	9-10	8,7 : 1
BVD PQ 262 0150	5,90	7,10	150	2/3 - 4/5	9-10	10,7 : 1
BVD PQ 262 0200	5,70	6,00	200	2/3 - 4/5	9-10	9,3 : 1
BVD PQ 262 0250	4,65	5,50	250	2/3 - 4/5	9-10	10,9 : 1
BVD PQ 262 0300	4,10	5,00	300	2/3 - 4/5	9-10	9,0 : 1
BVD PQ 262 0400	3,70	4,30	400	2/3 - 4/5	9-10	10,4 : 1
BVD PQ 262 0500	3,00	3,80	500	2/3 - 4/5	9-10	9,7 : 1
BVD PQ 262 0750	2,45	3,10	750	2/3 - 4/5	9-10	10,1 : 1
BVD PQ 262 1000	2,30	2,70	1000	2/3 - 4/5	9-10	10,3 : 1



Netzdrosseln (aktive PFC)

Induktivität: 50 μH - 1.000 μH

Nennstrom: 2,9 A - 12,5 A

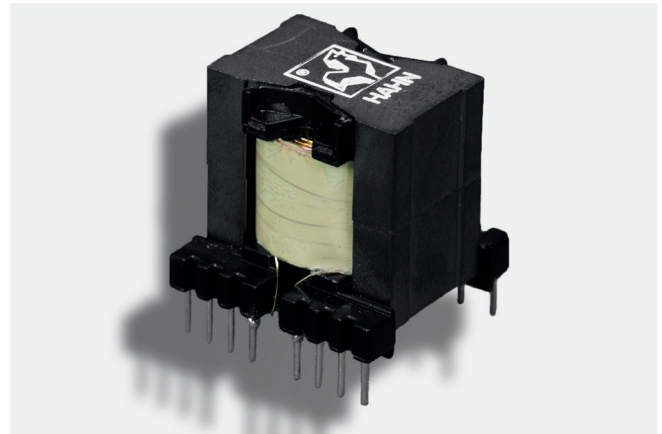
PQ 32

VDE-Zertifikat Glühdrahtprüfung	DIN EN 60335-1	102961/84814
	UL 1446	E237745

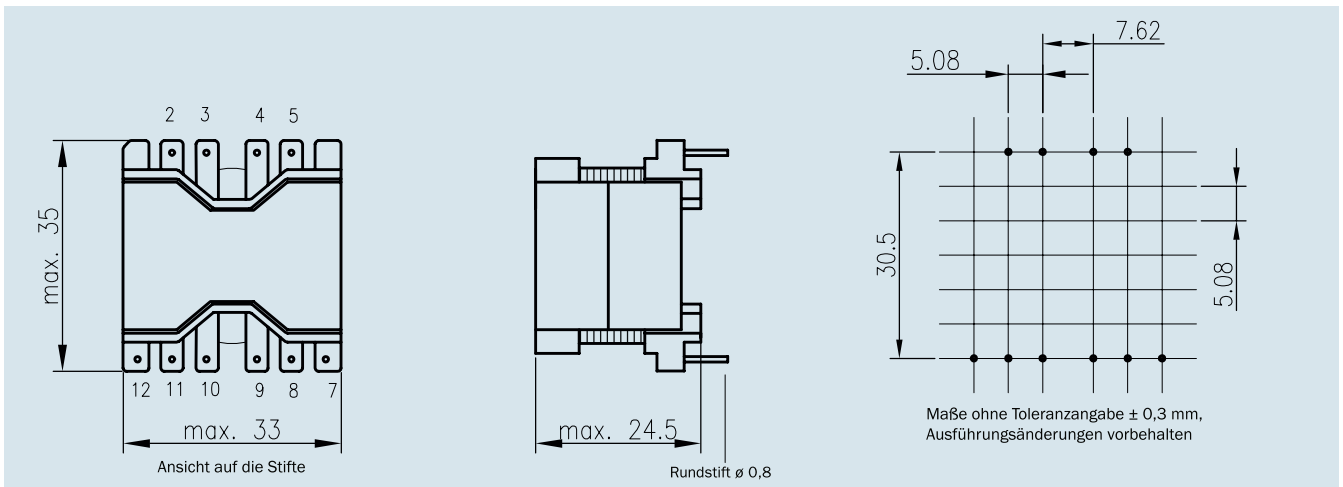
- gemäß REACH-Richtlinie
- gemäß RoHS-Richtlinie

Weitere Zertifizierungen/Approbationen auf Anfrage!

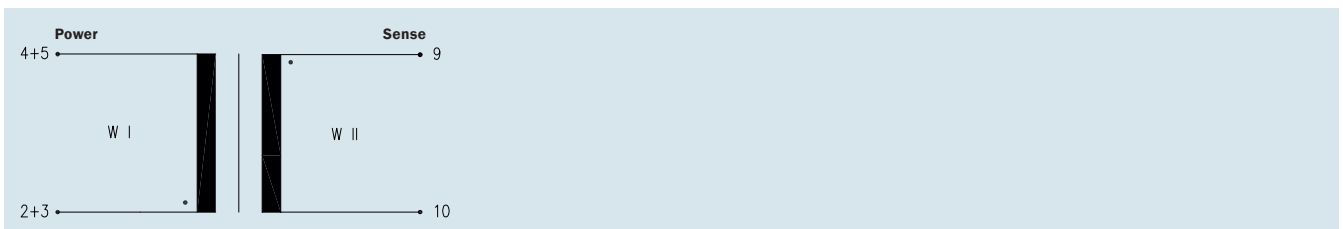
- ausgezeichnetes Temperaturwechselverhalten
- höchste Sicherheit und Langlebigkeit
- hohe Spannungsfestigkeit Power/Sense/Kern
- hohe Impulsspannungsfestigkeit
- stückgeprüfte Qualität mit Prüfzertifikat



Anschluss-Stifte Ausführung offen



Anschluss-Schema



ta 70 °C/B

Baugröße/Pakethöhe
BVD PQ 322...
PQ 32/25



Bestellnummer	Nennstrom IRDC [A DC]	Sättigungsstrom (LNenn-10%) [A DC]	Nenninduktivität (LNenn) [μH]	Anschlussstifte		Übersetzungsverhältnis Power/Sense
				Power	Sense	
BVD PQ 322 0050	12,50	16,80	50	2/3 - 4/5	9-10	7,5 : 1
BVD PQ 322 0100	10,00	11,80	100	2/3 - 4/5	9-10	10,5 : 1
BVD PQ 322 0150	7,60	9,60	150	2/3 - 4/5	9-10	8,7 : 1
BVD PQ 322 0200	6,80	8,20	200	2/3 - 4/5	9-10	10,0 : 1
BVD PQ 322 0250	6,30	7,50	250	2/3 - 4/5	9-10	10,9 : 1
BVD PQ 322 0300	5,60	6,80	300	2/3 - 4/5	9-10	9,0 : 1
BVD PQ 322 0400	4,60	5,90	400	2/3 - 4/5	9-10	10,5 : 1
BVD PQ 322 0500	4,00	5,10	500	2/3 - 4/5	9-10	9,2 : 1
BVD PQ 322 0750	3,30	4,30	750	2/3 - 4/5	9-10	9,5 : 1
BVD PQ 322 1000	2,90	3,60	1000	2/3 - 4/5	9-10	9,3 : 1



Netzdrosseln (aktive PFC)

Induktivität: 50 μH - 1.000 μH

Nennstrom: 2,7 A - 13,65 A

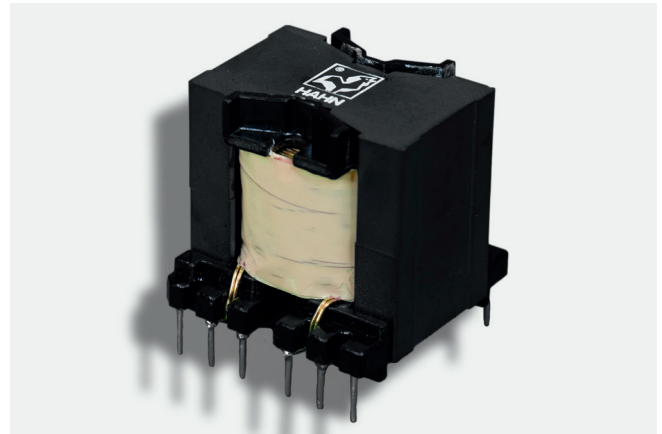
PQ 32

VDE-Zertifikat Glühdratprüfung	DIN EN 60335-1	102961/84814
	UL 1446	E237745

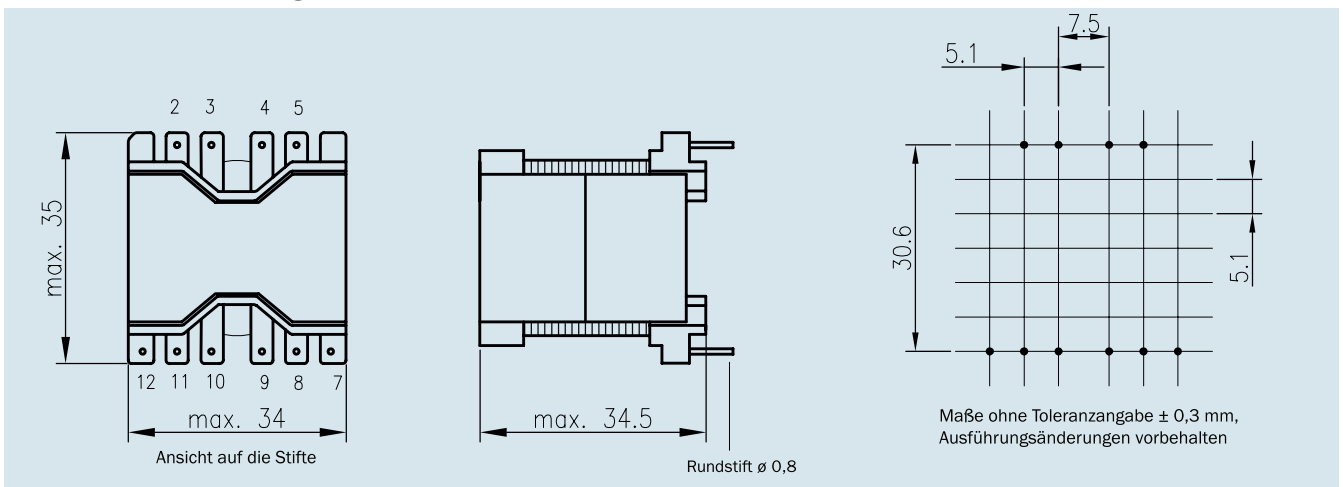
- gemäß REACH-Richtlinie
- gemäß RoHS-Richtlinie

Weitere Zertifizierungen/Approbationen auf Anfrage!

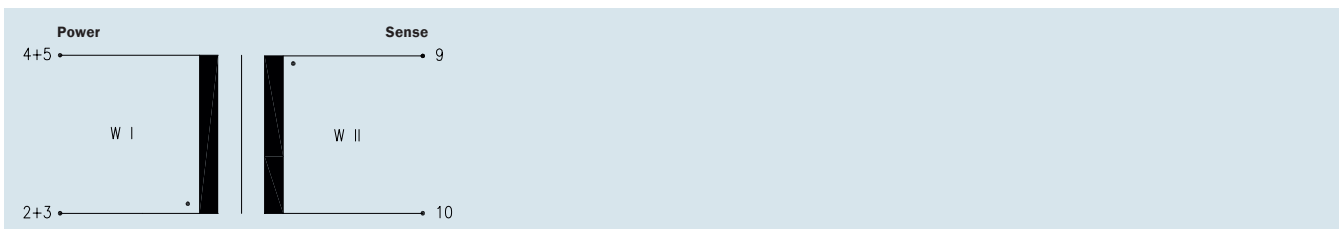
- ausgezeichnetes Temperaturwechselverhalten
- höchste Sicherheit und Langlebigkeit
- hohe Spannungsfestigkeit Power/Sense/Kern
- hohe Impulsspannungsfestigkeit
- stückgeprüfte Qualität mit Prüfzertifikat



Anschluss-Stifte Ausführung offen



Anschluss-Schema



ta 70 °C/B

Baugröße/Pakethöhe
BVD PQ 323...
PQ 32/30



Bestellnummer	Nennstrom IRDC [A DC]	Sättigungsstrom (LNenn-10%) [A DC]	Nenninduktivität (LNenn) [μH]	Anschlussstifte		Übersetzungsverhältnis Power/Sense
				Power	Sense	
BVD PQ 323 0050	13,65	21,50	50	2/3 - 4/5	9-10	9,5 : 1
BVD PQ 323 0100	10,90	14,80	100	2/3 - 4/5	9-10	8,7 : 1
BVD PQ 323 0150	7,70	12,00	150	2/3 - 4/5	9-10	10,7 : 1
BVD PQ 323 0200	6,70	10,40	200	2/3 - 4/5	9-10	9,3 : 1
BVD PQ 323 0250	6,40	9,20	250	2/3 - 4/5	9-10	10,9 : 1
BVD PQ 323 0300	5,75	8,40	300	2/3 - 4/5	9-10	9,0 : 1
BVD PQ 323 0400	5,10	7,30	400	2/3 - 4/5	9-10	10,4 : 1
BVD PQ 323 0500	4,40	6,50	500	2/3 - 4/5	9-10	9,7 : 1
BVD PQ 323 0750	3,30	5,30	750	2/3 - 4/5	9-10	10,1 : 1
BVD PQ 323 1000	2,70	4,60	1000	2/3 - 4/5	9-10	10,3 : 1



Netzdrosseln (aktive PFC)

Induktivität: 50 μH - 1.000 μH

Nennstrom: 4,2 A - 16,50 A

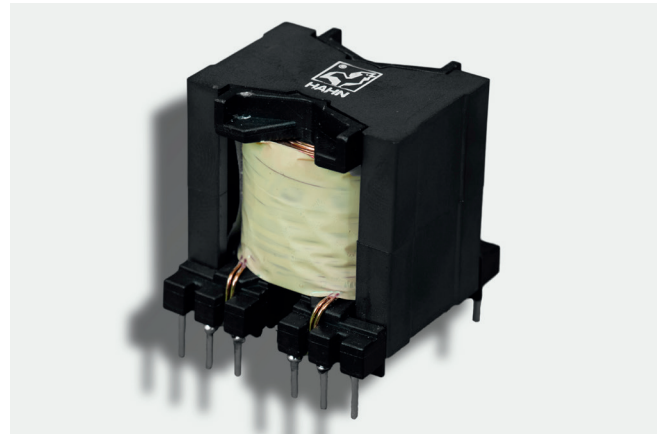
PQ 35

VDE-Zertifikat Glühdrahtprüfung	DIN EN 60335-1	102961/84814
	UL 1446	E237745

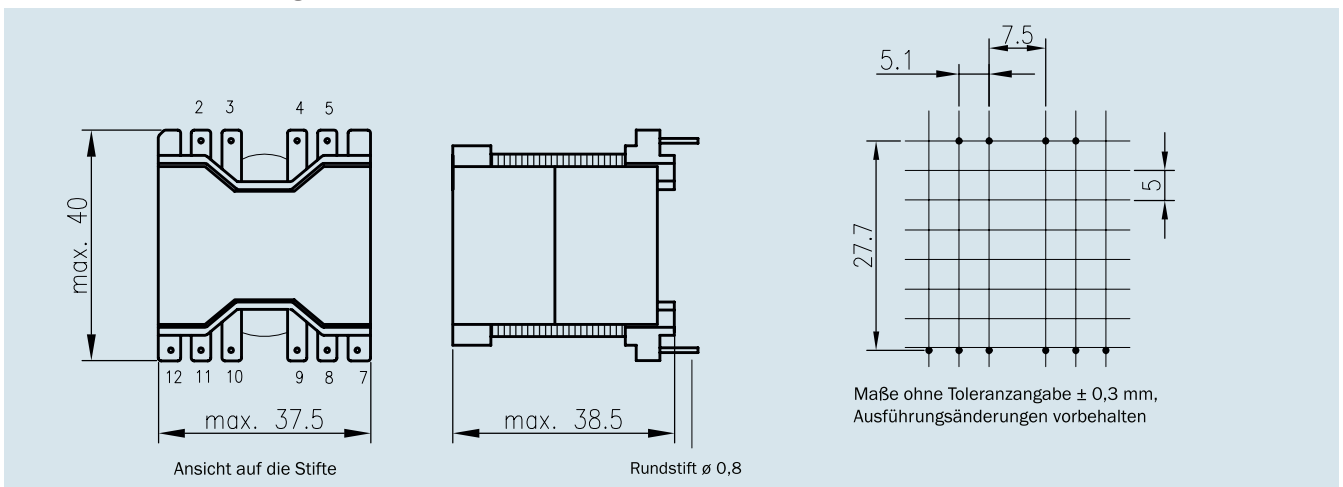
- gemäß REACH-Richtlinie
- gemäß RoHS-Richtlinie

Weitere Zertifizierungen/Approbationen auf Anfrage!

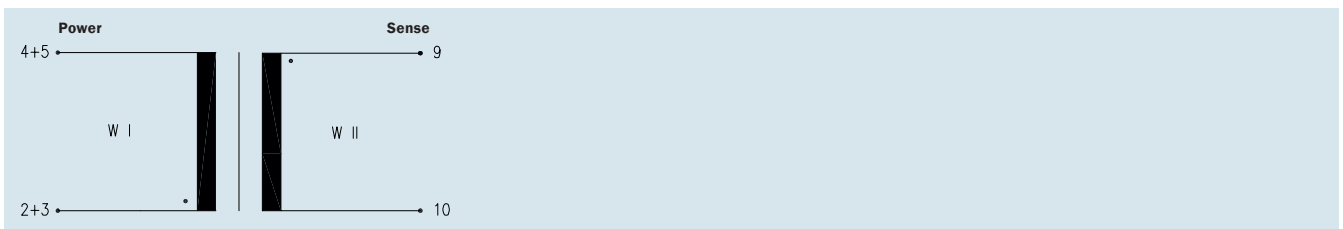
- ausgezeichnetes Temperaturwechselverhalten
- höchste Sicherheit und Langlebigkeit
- hohe Spannungsfestigkeit Power/Sense/Kern
- hohe Impulsspannungsfestigkeit
- stückgeprüfte Qualität mit Prüfzertifikat



Anschluss-Stifte Ausführung offen



Anschluss-Schema



ta 70 °C/B

Baugröße/Pakethöhe
BVD PQ 351...
PQ 35/35



Bestellnummer	Nennstrom IRDC [A DC]	Sättigungsstrom (LNenn-10%) [A DC]	Nenninduktivität (LNenn) [μH]	Anschlussstifte		Übersetzungsverhältnis Power/Sense
				Power	Sense	
BVD PQ 351 0050	16,50	24,50	50	2/3 - 4/5	9-10	9,5 : 1
BVD PQ 351 0100	13,20	17,00	100	2/3 - 4/5	9-10	8,7 : 1
BVD PQ 351 0150	10,45	14,00	150	2/3 - 4/5	9-10	10,7 : 1
BVD PQ 351 0200	9,00	12,00	200	2/3 - 4/5	9-10	9,3 : 1
BVD PQ 351 0250	8,35	10,60	250	2/3 - 4/5	9-10	10,9 : 1
BVD PQ 351 0300	7,00	9,80	300	2/3 - 4/5	9-10	9,0 : 1
BVD PQ 351 0400	6,30	8,50	400	2/3 - 4/5	9-10	10,4 : 1
BVD PQ 351 0500	5,55	7,50	500	2/3 - 4/5	9-10	9,7 : 1
BVD PQ 351 0750	4,80	6,20	750	2/3 - 4/5	9-10	10,1 : 1
BVD PQ 351 1000	4,20	5,30	1000	2/3 - 4/5	9-10	10,3 : 1