



# Printransformatoren

Leistung: 6,0 VA

# EI 42

	<b>DIN EN 61558-2-6</b>	119359
	<b>DIN EN 60335-1</b>	102961/84814
	<b>UL 5085-1</b> <b>UL 5085-2</b>	E98173 E98173

- gemäß REACH-Richtlinie
- gemäß RoHS-Richtlinie

**Weitere Zertifizierungen/Approbationen auf Anfrage!**

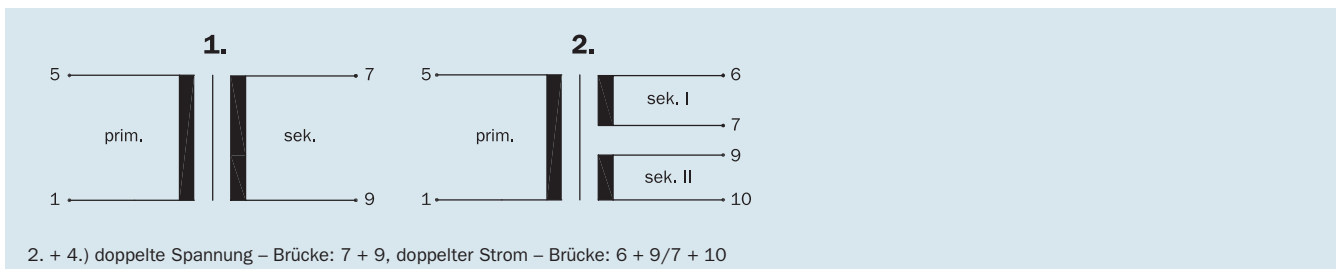


- Leistung bis 6,0 VA
- nicht kurzschlussfest bei Temperaturklasse ta 70 °C/B
- Serienausführung mit Vergussgehäuse „K“ und „O“
- ausgezeichnetes Temperaturwechselverhalten
- höchste Sicherheit und Langlebigkeit
- hohe Spannungsfestigkeit
- selbstverlöschendes Verguss- und Haubenmaterial
- stückgeprüfte Qualität mit Prüfzertifikat

Absicherung extern sekundärseitig durch:

- Feinsicherung nach IEC 127

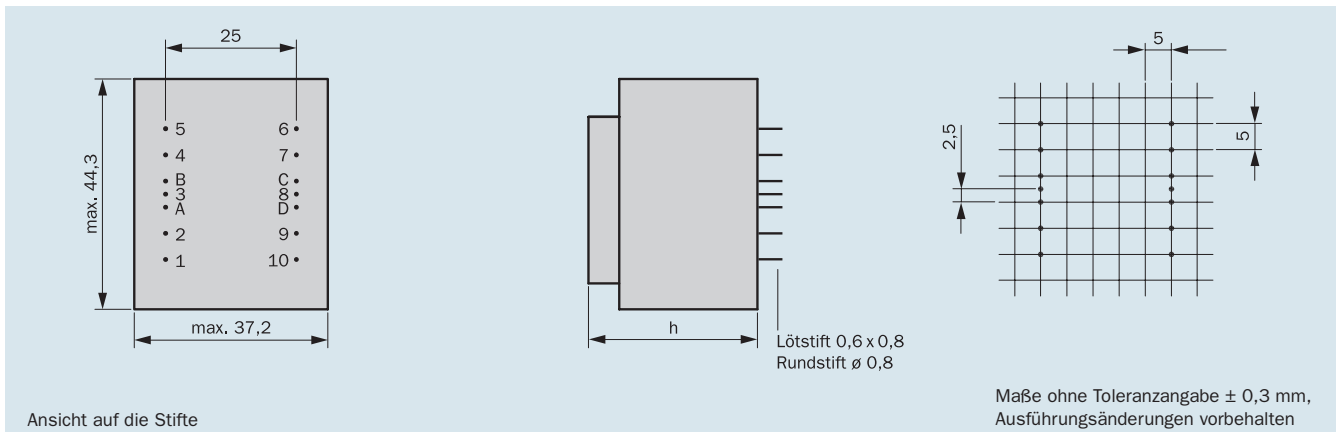
**Anschluss-Schema** (nur beschaltete Anschluss-Stifte vorhanden)




Baugröße/Pakethöhe	Leistung ta 70 °C/B	Bauhöhe (h)	Gewicht	Verpackungseinheit
BV EI 422 .... /14,8 mm	6,0 VA	32,3 mm	0,200 kg	40/50 Stück*

\* abhängig von Gehäusestyp

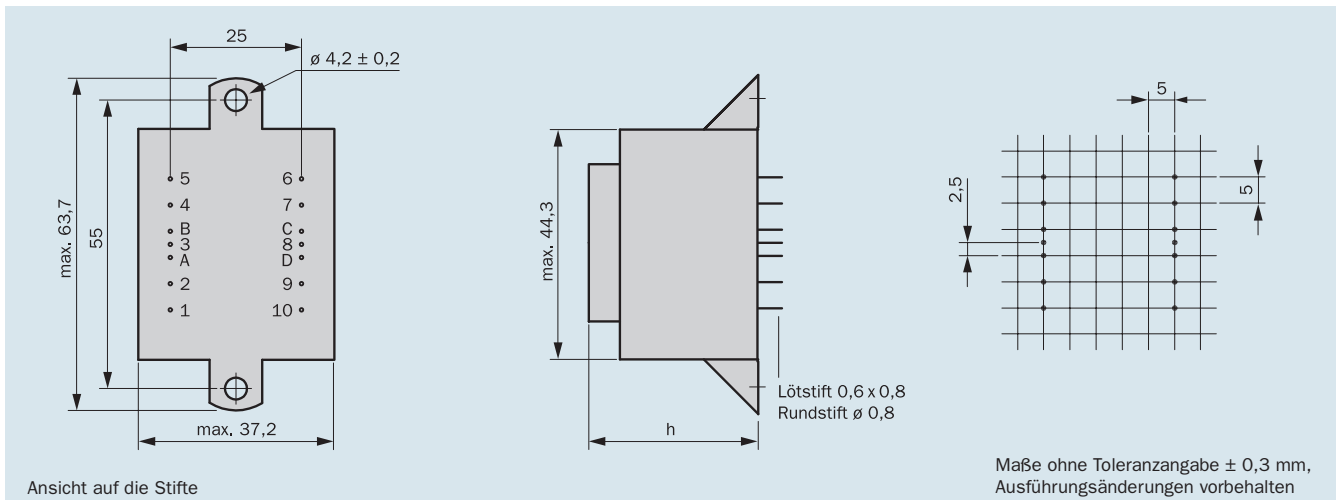
## Anschluss-Stifte Ausführung in Vergussgehäuse „0“




## Ausführung in Vergussgehäuse „0“

6,0 VA ta 70 °C/B	Bestell- nummer	Spannung prim. V	Anschluss- stift prim.	Spannung sek. V	Strom sek. mA	Anschluss- stift sek.	Leerlauf- spannung V	Anschluss- schema
Baugröße/Pakethöhe <b>BV EI 422 .... /                      14,8 mm</b>  nicht kurzschlussfest   Leerlaufverlustleistung <b>typ. 1,3 W</b>	BV EI 422 1320	230	1 – 5	1 x 6	1000	7–9	1 x 8,7	1
	BV EI 422 1298	230	1 – 5	2 x 6	500	6–7/9–10	2 x 8,7	2
	BV EI 422 1303	230	1 – 5	1 x 7,5	800	7–9	1 x 10,9	1
	BV EI 422 1304	230	1 – 5	2 x 7,5	400	6–7/9–10	2 x 10,9	2
	BV EI 422 1285	230	1 – 5	1 x 9	667	7–9	1 x 13,0	1
	BV EI 422 1281	230	1 – 5	2 x 9	334	6–7/9–10	2 x 13,0	2
	BV EI 422 1275	230	1 – 5	1 x 12	500	7–9	1 x 16,7	1
	BV EI 422 1260	230	1 – 5	2 x 12	250	6–7/9–10	2 x 16,7	2
	BV EI 422 1276	230	1 – 5	1 x 15	400	7–9	1 x 20,2	1
	BV EI 422 1305	230	1 – 5	2 x 15	200	6–7/9–10	2 x 20,6	2
	BV EI 422 1289	230	1 – 5	1 x 18	334	7–9	1 x 24,6	1
	BV EI 422 1306	230	1 – 5	2 x 18	167	6–7/9–10	2 x 24,6	2
	BV EI 422 1355	230	1 – 5	1 x 21	285	7–9	1 x 27,1	1
	BV EI 422 1307	230	1 – 5	1 x 24	250	7–9	1 x 30,8	1

**Anschluss-Stifte** Ausführung in Vergussgehäuse „K“ mit 2 Befestigungslaschen



**Ausführung in Vergussgehäuse „K“**

6,0 VA ta 70 °C/B	Bestell- nummer	Spannung prim. V	Anschluss- stift prim.	Spannung sek. V	Strom sek. mA	Anschluss- stift sek.	Leerlauf- spannung V	Anschluss- schema
Baugröße/Pakethöhe <b>BV EI 422.... / 14,8 mm</b>	BV EI 422 1218	230	1 – 5	1 x 6	1000	7–9	1 x 8,7	1
	BV EI 422 1219	230	1 – 5	2 x 6	500	6–7/9–10	2 x 8,7	2
	BV EI 422 1220	230	1 – 5	1 x 7,5	800	7–9	1 x 10,9	1
	BV EI 422 1221	230	1 – 5	2 x 7,5	400	6–7/9–10	2 x 10,9	2
nicht kurzschlussfest 	BV EI 422 1222	230	1 – 5	1 x 9	667	7–9	1 x 13,0	1
	BV EI 422 1223	230	1 – 5	2 x 9	334	6–7/9–10	2 x 13,0	2
Leerlaufverlustleistung <b>typ. 1,3 W</b>	BV EI 422 1224	230	1 – 5	1 x 12	500	7–9	1 x 16,7	1
	BV EI 422 1225	230	1 – 5	2 x 12	250	6–7/9–10	2 x 16,7	2
	BV EI 422 1226	230	1 – 5	1 x 15	400	7–9	1 x 20,2	1
	BV EI 422 1227	230	1 – 5	2 x 15	200	6–7/9–10	2 x 20,6	2
	BV EI 422 1228	230	1 – 5	1 x 18	334	7–9	1 x 24,6	1
	BV EI 422 1229	230	1 – 5	2 x 18	167	6–7/9–10	2 x 24,6	2
	BV EI 422 1354	230	1 – 5	1 x 21	285	7–9	1 x 27,1	1
	BV EI 422 1230	230	1 – 5	1 x 24	250	7–9	1 x 30,8	1

## Individuelle Ausführungen!

Neben den aufgeführten Serientransformatoren der EI 42 Baureihe fertigen wir weitere Varianten, z. B. mit eingebauter Thermosicherung oder eingebautem Thermoschalter; andere Gehäuse-, Befestigungs- und Anschlussmöglichkeiten oder auch unvergossene Transformatoren.

- gemäß REACH-Richtlinie
- gemäß RoHS-Richtlinie

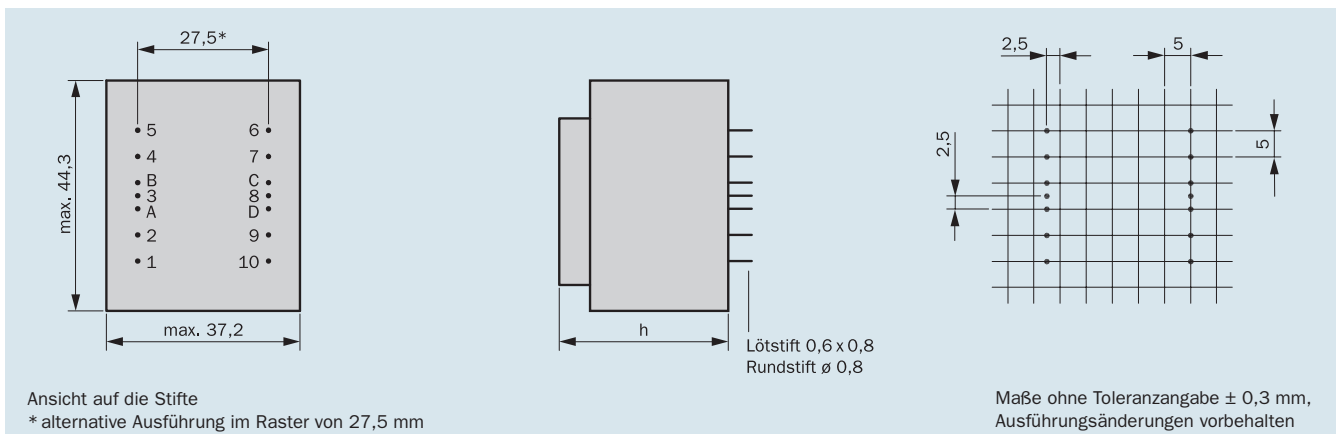
**Zertifizierungen/Approbationen auf Anfrage!**

Baugröße/Pakethöhe	Leistung ta 70°C/B	Bauhöhe (h)	Gewicht	Verpackungseinheit
BV EI 421 .... / 8,5 mm	3,0 VA	26,2 mm	0,120 kg	40/50 Stück**
BV EI 422 .... /14,8 mm	6,0 VA	32,3 mm	0,200 kg	40/50 Stück**
BV EI 423 .... /20,0 mm*	10,0 VA	38,0 mm	0,250 kg	50 Stück

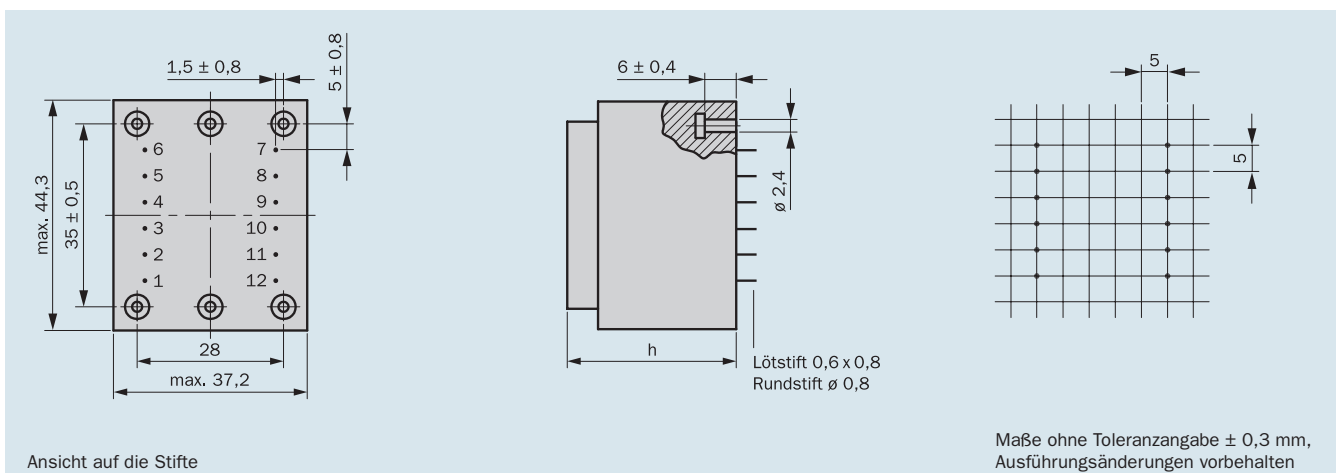
\* nur in Vergussgehäuse „0“

\*\* abhängig vom Gehäusotyp

### Ausführung in Vergussgehäuse „0“



### Ausführung in Vergussgehäuse „0“ mit Befestigungsleiste



## Ausführung in Vergussgehäuse „SV“ für stehende Montage

