

## Individuelle Ausführungen!

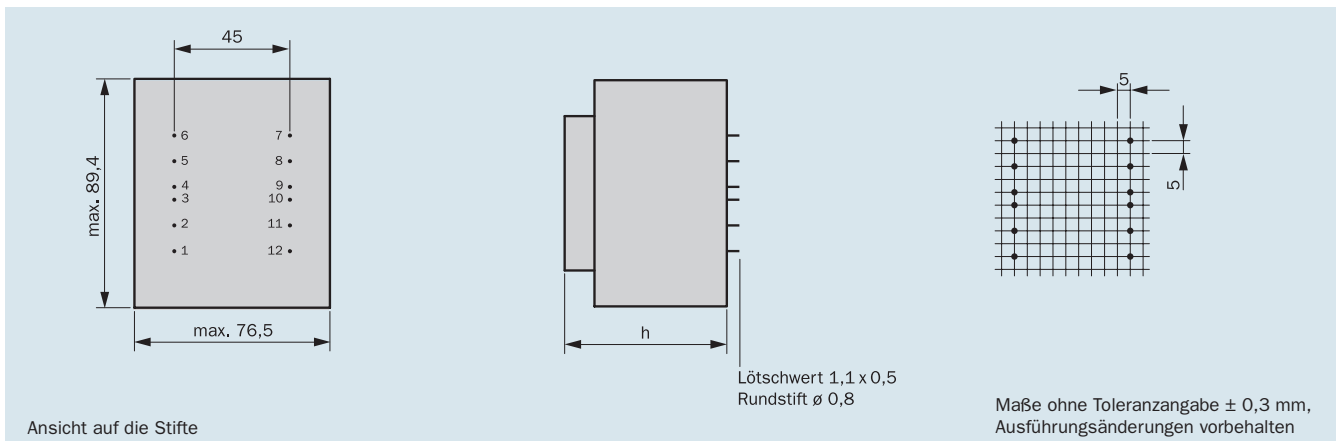
Kundenspezifische Ausführungen sind je nach Anforderung lieferbar. Z. B. mit oder ohne Befestigungslaschen, anderen Bauhöhen, Stiftbelegungen oder Anschlussmöglichkeiten.

- gemäß REACH-Richtlinie
- gemäß RoHS-Richtlinie

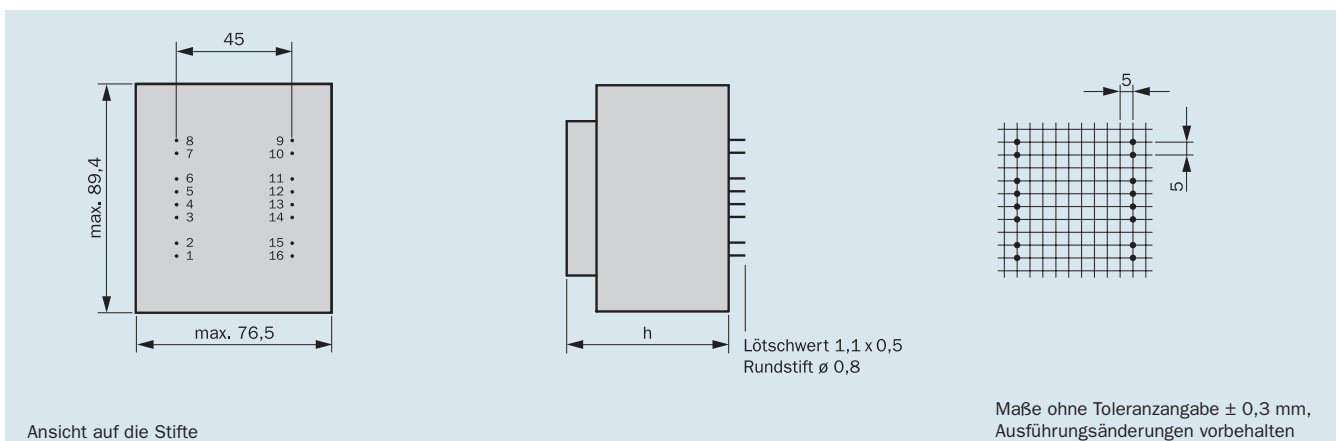
**Zertifizierungen/Approbationen auf Anfrage!**

Baugröße/Pakethöhe	Leistung ta 70°C/B	Bauhöhe (h)	Gewicht
BV EI 841 .... /29,5 mm	75,0 VA	38,5 ± 0,5 mm	1,600 kg
BV EI 842 .... /43,5 mm	100,0 VA	44,5 ± 0,5 mm	2,100 kg

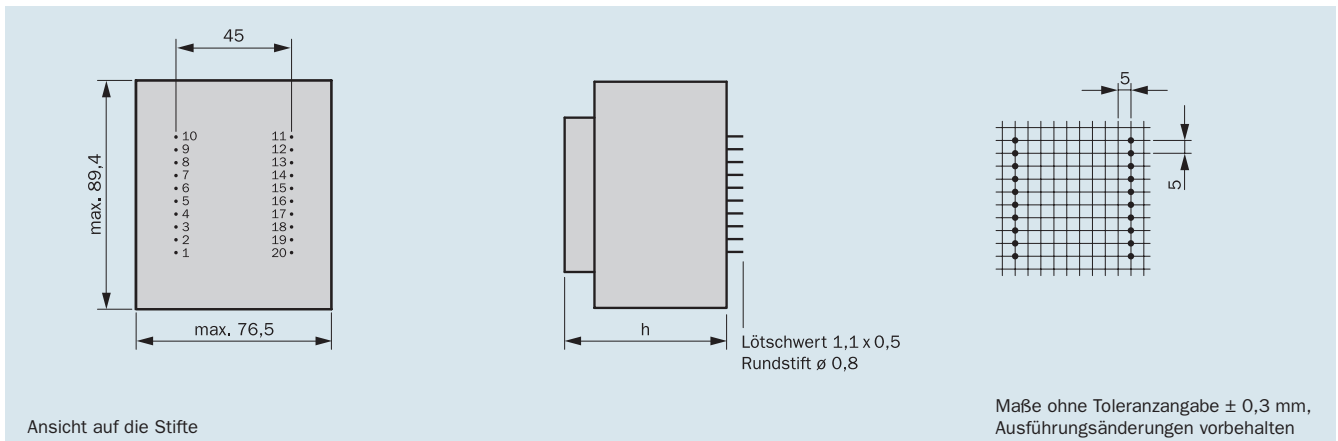
### Ausführung in Vergussgehäuse „0“ mit 12 Anschlussstiften



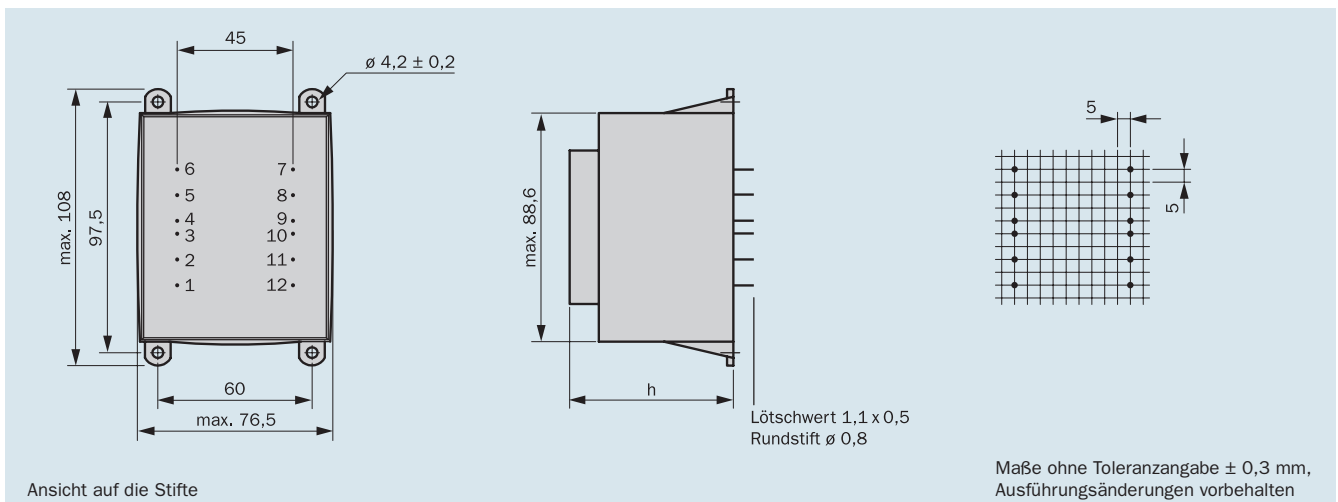
### Ausführung in Vergussgehäuse „0“ mit 16 Anschlussstiften



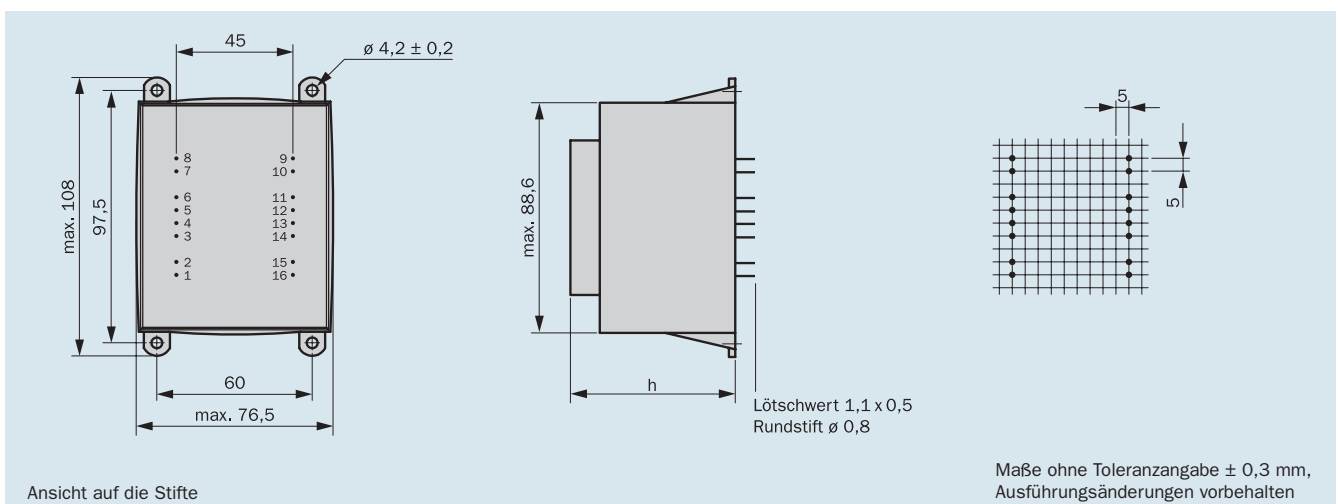
## Ausführung in Vergussgehäuse „0“ mit 20 Anschlussstiften



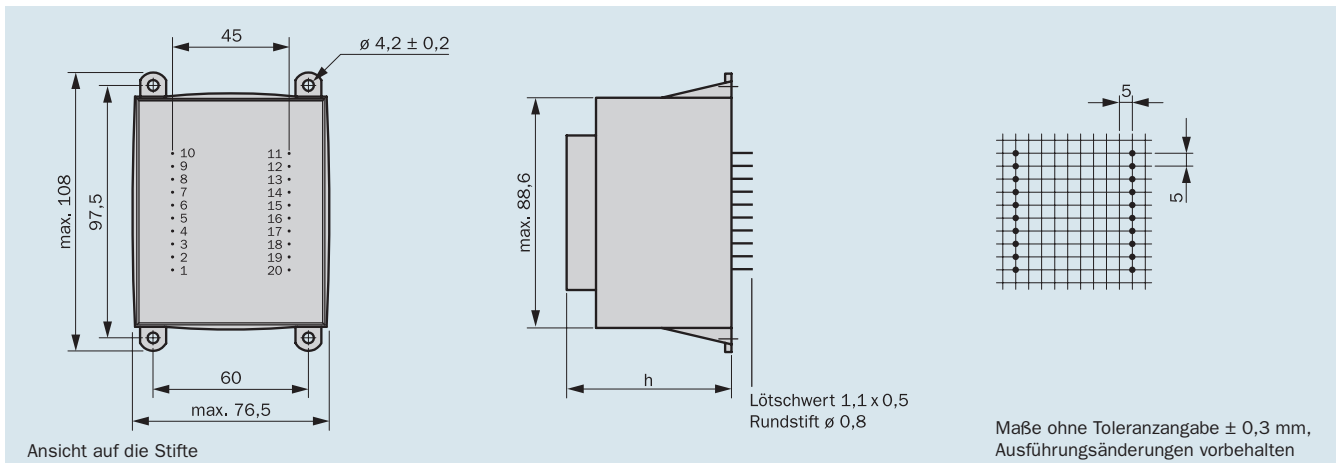
## Ausführung in Vergussgehäuse „KK“ mit 12 Anschlussstiften



## Ausführung in Vergussgehäuse „KK“ mit 16 Anschlussstiften



## Ausführung in Vergussgehäuse „KK“ mit 20 Anschlussstiften



## Ausführung in Vergussgehäuse „SV“ für stehende Montage

