



Transformatoren

Leistung: 10,0 VA–120,0 VA

RAST 5



VDE-Zertifikat
Glühdrahtprüfung

DIN EN 60335-1

102961/84814

- gemäß REACH-Richtlinie
- gemäß RoHS-Richtlinie

Weitere Zertifizierungen/Approbationen auf Anfrage!



- hohe Leistung bis 120,0 VA
- Primärspannungen: 12 V bis 400 V
- Sekundärspannungen:
6 V bis 24 V bzw. 2 x 6 V bis 2 x 24 V
- minimale Baugröße
- vakuumvergossen, Zweikammerwicklung
- stückgeprüfte Qualität mit Prüfzertifikat
- Temperaturklasse ta 70 °C/B
nach VDE 0570/DIN EN 61558
- höchste Sicherheit und Haltbarkeit
- ausgezeichnetes Temperaturwechselverhalten
- selbstverlöschendes Verguss- und Haubenmaterial

RAST 5 Transformatoren der Baugröße EI 48 bis EI 84

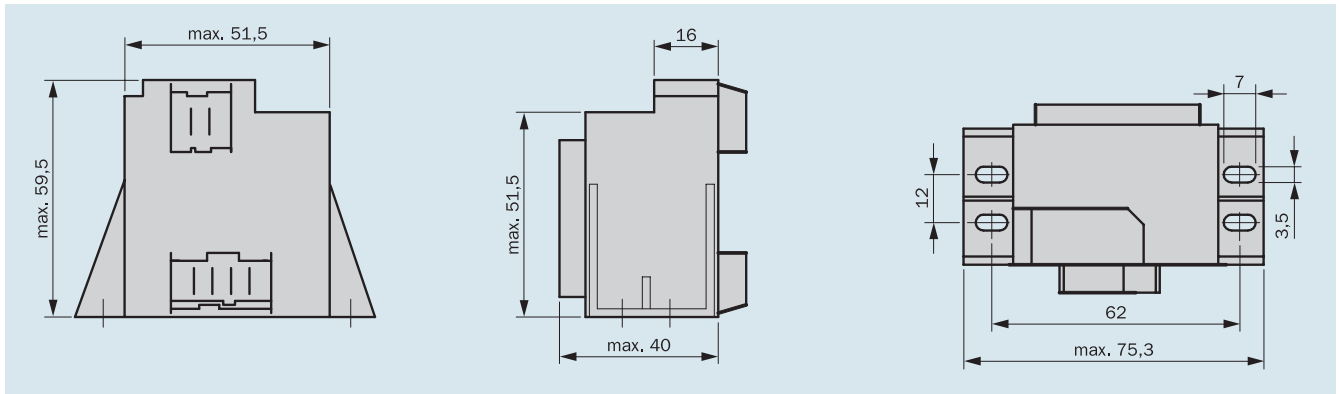
Die Transformatoren der RAST 5 Baureihe sind mit einem anwenderfreundlichen, variablen Stecksystem für die Parallelverdrahtung nach VDE 0627/PM 906 ausgestattet. Die Montage der einzelnen Baugruppen wird dadurch wesentlich vereinfacht und bis zu zwei Drittel verkürzt. Der Kabelzweig wird nur noch an der Primär- und Sekundärseite eingesteckt. Das bisher notwendige und zeitintensive Verlöten, Verschrauben oder eine aufwändige Einzelsteckung entfällt. Speziell codierte Stecker mit Führungsprofilen sorgen dabei für höchste Montagesicherheit. Ein Vertauschen der Anschlussdrähte oder -stecker ist selbst für Laien absolut unmöglich. Die Kabelverbindungen sind maschinell zu fertigen, was eine zusätzliche Kostenreduzierung darstellt.

Die in unserem Hause entwickelte RAST 5 Verbindungstechnik für Transformatoren bietet dem Elektro- und Weißgerätehersteller überzeugende Wirtschaftlichkeits- und Sicherheitsperspektiven bei der Gerätemontage.

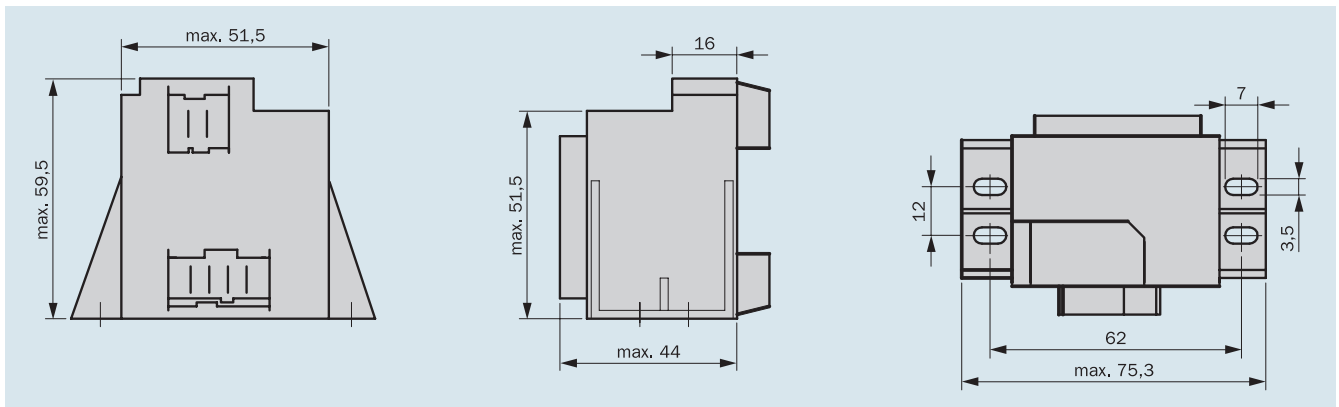


Baugröße	Leistung ta 70°C/B
EI 48/16,8	10,0 VA
EI 48/20,5	12,0 VA
EI 54/18,8	16,0 VA

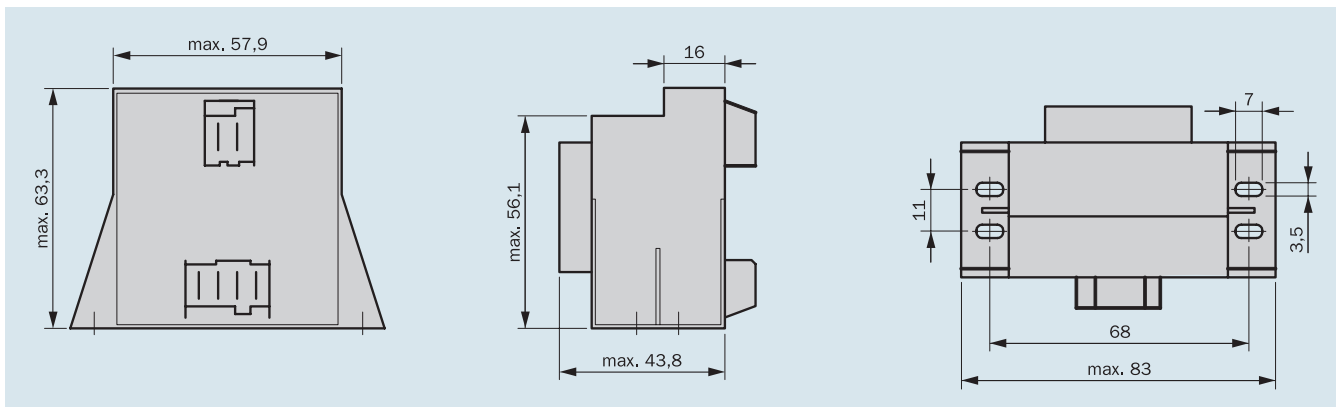
Anschluss-Stifte Ausführung EI 48/16,8



Anschluss-Stifte Ausführung EI 48/20,5



Anschluss-Stifte Ausführung EI 54/18,8





Transformatoren

Leistung: 20,0 VA–40,0 VA

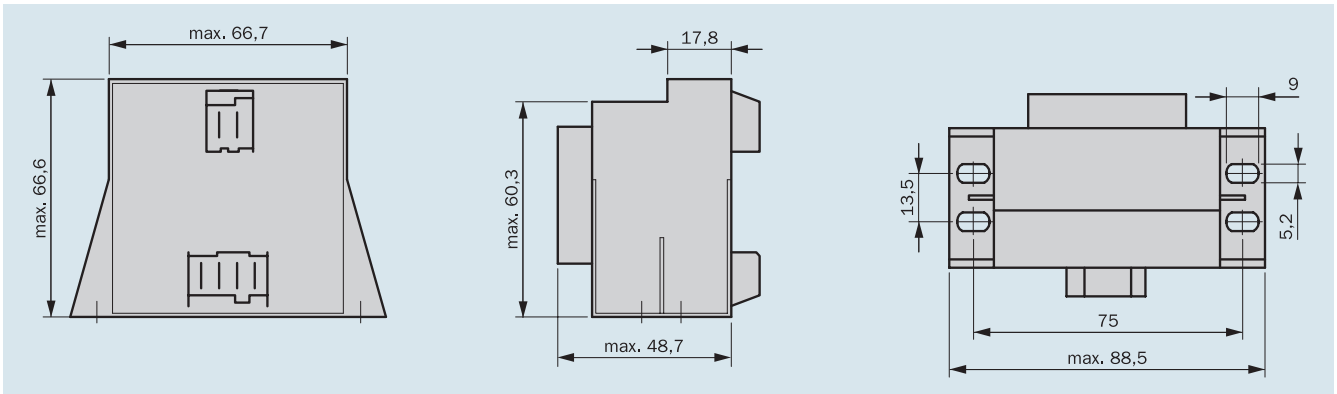
RAST 5

Baugröße	Leistung ta 70°C/B
EI 60 / 21,0	20,0 VA
EI 66 / 30,0	40,0 VA

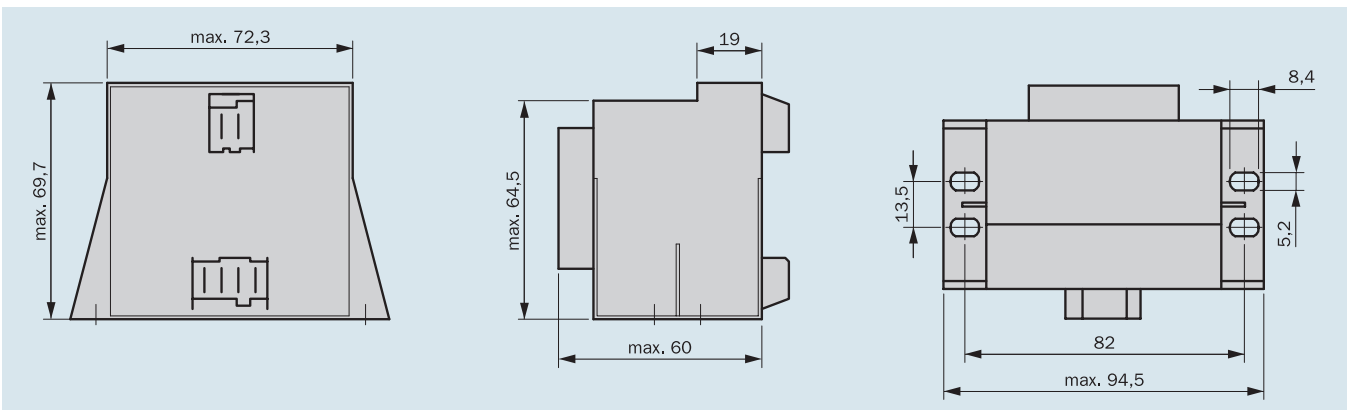
Höchst komfortabel in überzeugender Qualität.

Ausgestattet mit der anwender- und servicefreundlichen Verbindungstechnik und den gewohnten Qualitätsvorteilen der EI-Transformatoren-Baureihe. Entsprechend Ihren Anforderungen ausgelegt: Leistung von 10,0 VA bis 120,0 VA. Temperaturklasse ta 70°C/B, natürlich vakuumvergossen und 100%ig stückgeprüft.

Anschluss-Stifte Ausführung EI 60 / 21,0



Anschluss-Stifte Ausführung EI 66 / 30,0





Transformatoren

Leistung: 50,0 VA–120,0 VA

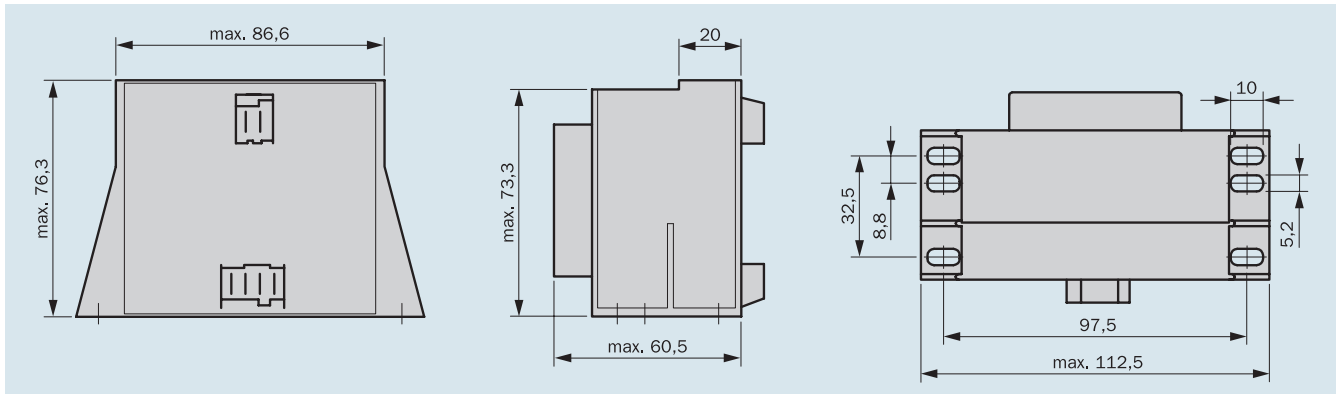
RAST 5

Baugröße	Leistung ta 70°C/B
EI 78 / 27,5	50,0 VA
EI 84 / 43,5	120,0 VA

Höchst komfortabel in überzeugender Qualität.

Ausgestattet mit der anwender- und servicefreundlichen Verbindungstechnik und den gewohnten Qualitätsvorteilen der EI-Transformatoren-Baureihe. Entsprechend Ihren Anforderungen ausgelegt: Leistung von 10,0 VA bis 120,0 VA. Temperaturklasse ta 70°C/B, natürlich vakuumvergossen und 100%ig stückgeprüft.

Anschluss-Stifte Ausführung EI 78 / 27,5



Anschluss-Stifte Ausführung EI 84 / 43,5

