

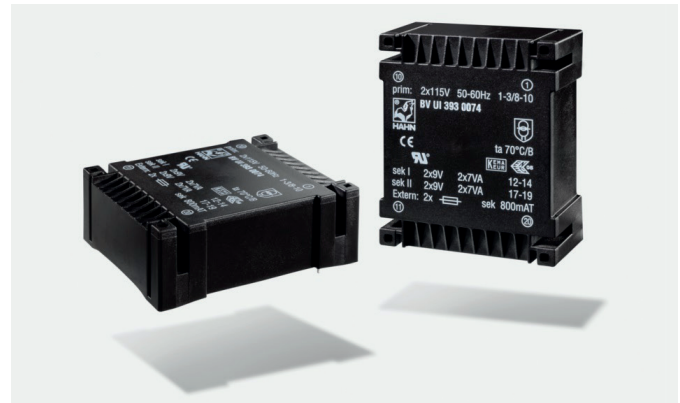
	<b>DIN EN 61558</b>	2147944.01
	<b>DIN EN 60335-1</b>	102961/84814
	<b>UL 5085-1</b>	E98173
	<b>UL 5085-2</b>	E98173
	<b>CSA C22.2-66.1-06</b>	E98173
	<b>CSA C22.2-66.2-06</b>	E98173

- gemäß REACH-Richtlinie
- gemäß RoHS-Richtlinie

### Weitere Zertifizierungen/Approbationen auf Anfrage!

- Leistung bis 30,0 VA
- Temperaturklasse ta 70 °C/B, nicht kurzschlussfest
- vakuumvergossen, Zweikammerwicklung
- ausgezeichnetes Temperaturwechselverhalten
- höchste Sicherheit und Langlebigkeit
- hohe Spannungsfestigkeit bis 6000 V
- selbstverlöschendes Verguss- und Haubenmaterial
- stückgeprüfte Qualität mit Prüfzertifikat

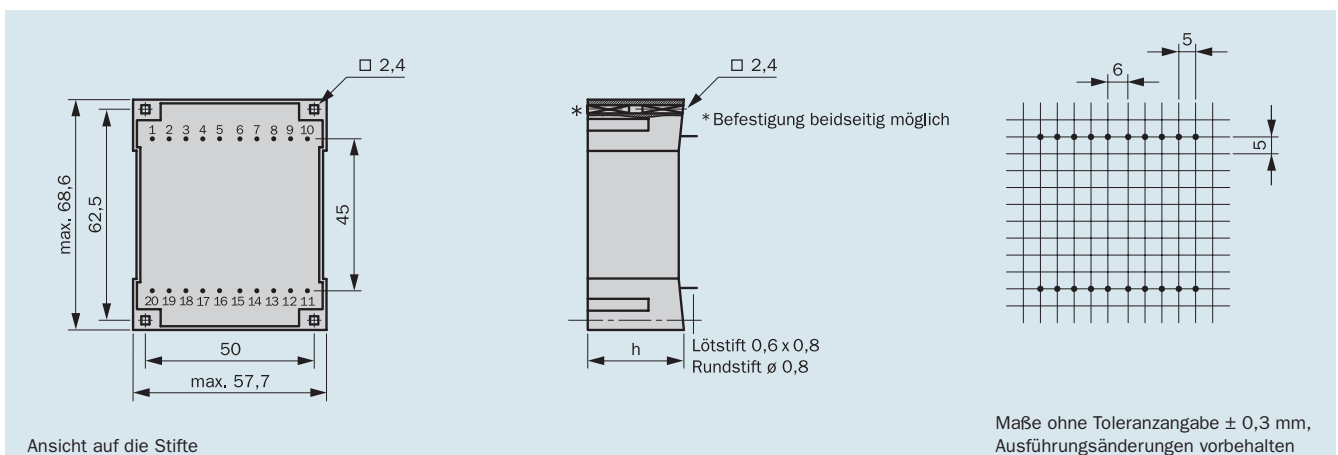


Absicherung extern sekundärseitig durch:

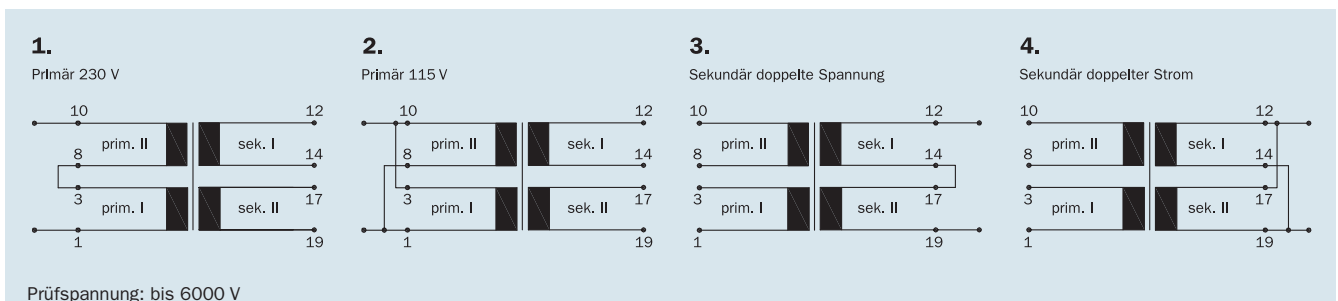
- Feinsicherung nach IEC 127

Neben den aufgeführten Serientransformatoren der UI 39 Baureihe fertigen wir weitere Varianten, z. B. mit eingebauter Thermosicherung oder eingebautem Thermoschalter.

### Anschluss-Stifte



### Anschluss-Schema (nur beschaltete Anschluss-Stifte vorhanden)



Baugröße/Pakethöhe	Leistung ta 70 °C/B	Bauhöhe (h)	Gewicht	Verpackungseinheit
BV UI 392 .... / 8,0 mm	10,0 VA	23,0 mm	0,290 kg	8/15 Stück*
BV UI 393 .... / 10,2 mm	14,0 VA	25,2 mm	0,330 kg	8/15 Stück*
BV UI 394 .... / 13,5 mm	18,0 VA	28,5 mm	0,390 kg	8/15 Stück*
BV UI 395 .... / 17,0 mm	24,0 VA	32,0 mm	0,460 kg	8/15 Stück*
BV UI 396 .... / 21,0 mm	30,0 VA	36,0 mm	0,550 kg	8/15 Stück*

\* abhängig von Verpackungsart

## 10,0 VA ta 70 °C/B

Baugröße/Pakethöhe  
**BV UI 392.... /  
8,0 mm**

nicht  
kurzschlussfest



Bestellnummer	Spannung prim. V	Anschlussstift prim.	Spannung sek. V	Strom sek. mA	Anschlussstift sek.	Leerlaufspannung V	Anschlussschema
BV UI 392 0092	2 x 115	1-3/8-10	2 x 6	833	12-14/17-19	2 x 8,2	1-4
BV UI 392 0076	2 x 115	1-3/8-10	2 x 9	556	12-14/17-19	2 x 11,9	1-4
BV UI 392 0093	2 x 115	1-3/8-10	2 x 12	416	12-14/17-19	2 x 16,4	1-4
BV UI 392 0077	2 x 115	1-3/8-10	2 x 15	333	12-14/17-19	2 x 19,3	1-4
BV UI 392 0094	2 x 115	1-3/8-10	2 x 18	277	12-14/17-19	2 x 23,8	1-4

## 14,0 VA ta 70 °C/B

Baugröße/Pakethöhe  
**BV UI 393.... /  
10,2 mm**

nicht  
kurzschlussfest



Bestellnummer	Spannung prim. V	Anschlussstift prim.	Spannung sek. V	Strom sek. mA	Anschlussstift sek.	Leerlaufspannung V	Anschlussschema
BV UI 393 0085	2 x 115	1-3/8-10	2 x 6	1166	12-14/17-19	2 x 8,0	1-4
BV UI 393 0074	2 x 115	1-3/8-10	2 x 9	778	12-14/17-19	2 x 12,0	1-4
BV UI 393 0081	2 x 115	1-3/8-10	2 x 12	583	12-14/17-19	2 x 15,6	1-4
BV UI 393 0078	2 x 115	1-3/8-10	2 x 15	467	12-14/17-19	2 x 19,9	1-4
BV UI 393 0062	2 x 115	1-3/8-10	2 x 18	389	12-14/17-19	2 x 23,7	1-4

## 18,0 VA ta 70 °C/B

Baugröße/Pakethöhe  
**BV UI 394.... /  
13,5 mm**

nicht  
kurzschlussfest



Bestellnummer	Spannung prim. V	Anschlussstift prim.	Spannung sek. V	Strom sek. mA	Anschlussstift sek.	Leerlaufspannung V	Anschlussschema
BV UI 394 0086	2 x 115	1-3/8-10	2 x 6	1500	12-14/17-19	2 x 8,0	1-4
BV UI 394 0110	2 x 115	1-3/8-10	2 x 7,5	1200	12-14/17-19	2 x 9,8	1-4
BV UI 394 0063	2 x 115	1-3/8-10	2 x 9	1000	12-14/17-19	2 x 12,0	1-4
BV UI 394 0087	2 x 115	1-3/8-10	2 x 12	750	12-14/17-19	2 x 15,5	1-4
BV UI 394 0088	2 x 115	1-3/8-10	2 x 15	600	12-14/17-19	2 x 19,6	1-4
BV UI 394 0075	2 x 115	1-3/8-10	2 x 18	500	12-14/17-19	2 x 23,2	1-4

## 24,0 VA ta 70 °C/B

Baugröße/Pakethöhe  
**BV UI 395.... /  
17,0 mm**

nicht  
kurzschlussfest



Bestellnummer	Spannung prim. V	Anschlussstift prim.	Spannung sek. V	Strom sek. mA	Anschlussstift sek.	Leerlaufspannung V	Anschlussschema
BV UI 395 0089	2 x 115	1-3/8-10	2 x 6	2000	12-14/17-19	2 x 7,4	1-4
BV UI 395 0190	2 x 115	1-3/8-10	2 x 7,5	1600	12-14/17-19	2 x 9,3	1-4
BV UI 395 0098	2 x 115	1-3/8-10	2 x 9	1333	12-14/17-19	2 x 11,0	1-4
BV UI 395 0091	2 x 115	1-3/8-10	2 x 12	1000	12-14/17-19	2 x 14,7	1-4
BV UI 395 0083	2 x 115	1-3/8-10	2 x 15	800	12-14/17-19	2 x 18,2	1-4
BV UI 395 0099	2 x 115	1-3/8-10	2 x 18	666	12-14/17-19	2 x 22,0	1-4
BV UI 395 0100	2 x 115	1-3/8-10	2 x 21	571	12-14/17-19	2 x 25,0	1-4

## 30,0 VA ta 70 °C/B

Baugröße/Pakethöhe  
**BV UI 396.... /  
21,0 mm**

nicht  
kurzschlussfest



Bestellnummer	Spannung prim. V	Anschlussstift prim.	Spannung sek. V	Strom sek. mA	Anschlussstift sek.	Leerlaufspannung V	Anschlussschema
BV UI 396 0101	2 x 115	1-3/8-10	2 x 6	2500	12-14/17-19	2 x 7,3	1-4
BV UI 396 0187	2 x 115	1-3/8-10	2 x 7,5	2000	12-14/17-19	2 x 9,0	1-4
BV UI 396 0102	2 x 115	1-3/8-10	2 x 9	1666	12-14/17-19	2 x 10,7	1-4
BV UI 396 0079	2 x 115	1-3/8-10	2 x 12	1250	12-14/17-19	2 x 14,1	1-4
BV UI 396 0103	2 x 115	1-3/8-10	2 x 15	1000	12-14/17-19	2 x 17,6	1-4
BV UI 396 0080	2 x 115	1-3/8-10	2 x 18	833	12-14/17-19	2 x 21,2	1-4