



# Print-/Flachtransformatoren

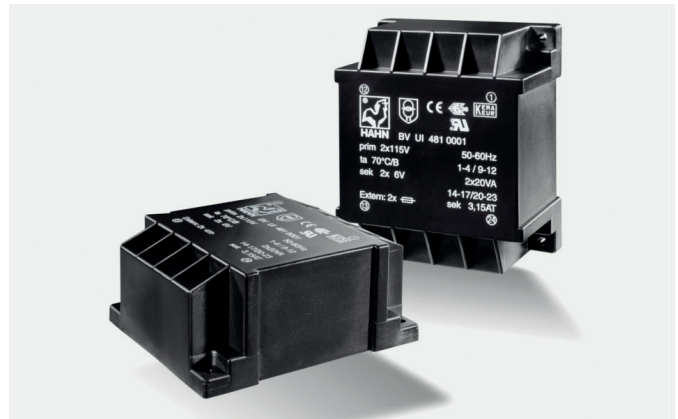
Leistung: 40,0 VA–60,0 VA

# UI 48

	<b>DIN EN 61558</b>	2147944.01
	<b>DIN EN 60335-1</b> VDE-Zertifikat Glühdrahtprüfung	102961/84814
	<b>UL 5085-1</b>	E98173
	<b>UL 5085-2</b>	E98173
	<b>CSA C22.2-66.1-06</b> <b>CSA C22.2-66.2-06</b>	E98173 E98173

- gemäß REACH-Richtlinie
- gemäß RoHS-Richtlinie

### Weitere Zertifizierungen/Approbationen auf Anfrage!



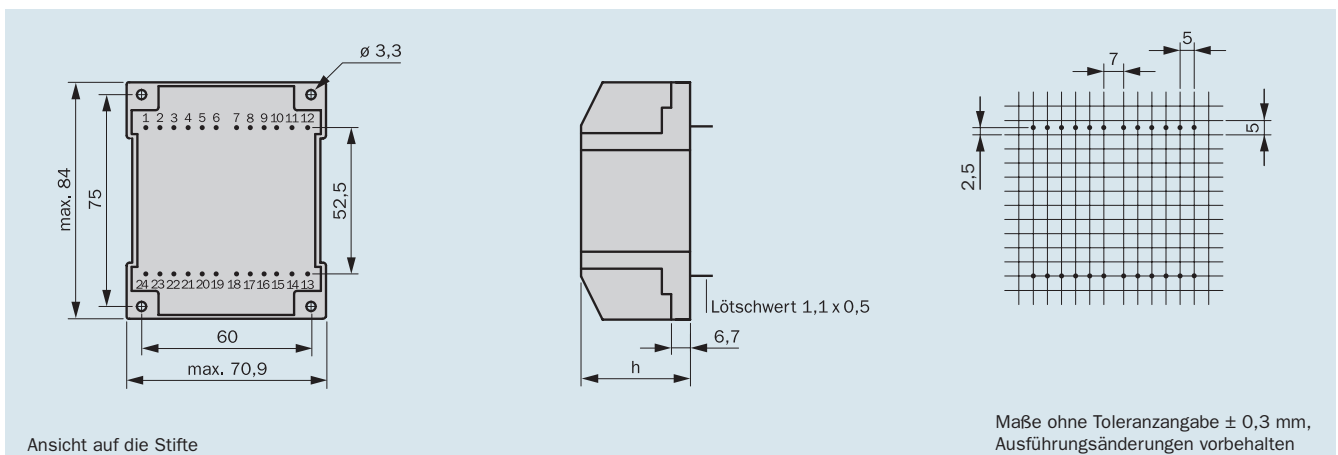
- Leistung bis 60,0 VA
- Temperaturklasse ta 70 °C/B, nicht kurzschlussfest
- ausgezeichnetes Temperaturwechselverhalten
- vakuumvergossen, Zweikammerwicklung
- höchste Sicherheit und Langlebigkeit
- hohe Spannungsfestigkeit bis 6000 V
- selbstverlöschendes Verguss- und Haubenmaterial
- stückgeprüfte Qualität mit Prüfzertifikat

Absicherung extern sekundärseitig durch:

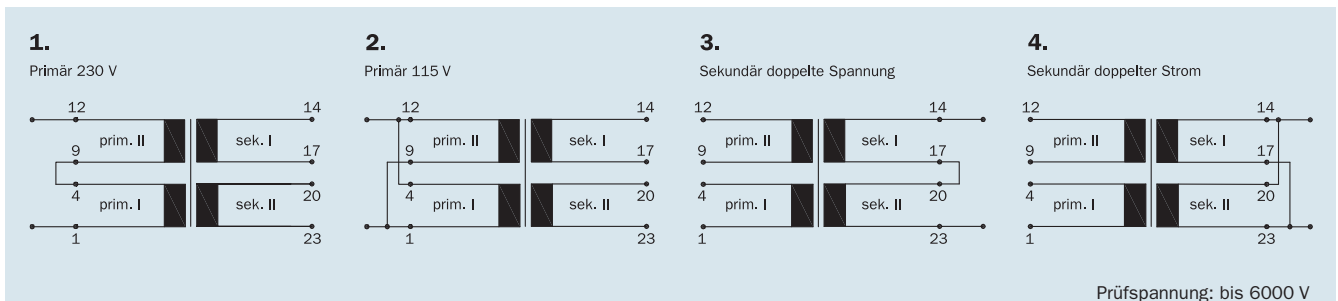
- Feinsicherung nach IEC 127

Neben den aufgeführten Serientransformatoren der UI 48 Baureihe fertigen wir weitere Varianten, z. B. mit eingebauter Thermosicherung oder eingebautem Thermoschalter.

### Anschluss-Stifte



### Anschluss-Schema (nur beschaltete Anschluss-Stifte vorhanden)



Baugröße/Pakethöhe	Leistung ta 70 °C/B	Bauhöhe (h)	Gewicht	Verpackungseinheit
BV UI 481 .... /17,0 mm	40,0 VA	38,7 mm	0,780 kg	10 Stück
BV UI 482 .... /26,0 mm	60,0 VA	47,9 mm	1,100 kg	10 Stück



# Print-/Flachtransformatoren

Leistung: bis 60,0 VA

# UI 48

## 40,0 VA ta 70 °C/B

Baugröße/Pakethöhe  
**BV UI 481.... /  
17,0 mm**

nicht  
kurzschlussfest



Bestell- nummer	Spannung prim. V	Anschluss- stift prim.	Spannung sek. V	Strom sek. mA	Anschluss- stift sek.	Leerlauf- spannung V	Anschluss- schema
BV UI 481 0001	2 x 115	1-4/9-12	2 x 6	3333	14-17/20-23	2 x 7,3	1-4
BV UI 481 0002	2 x 115	1-4/9-12	2 x 9	2222	14-17/20-23	2 x 10,8	1-4
BV UI 481 0003	2 x 115	1-4/9-12	2 x 12	1666	14-17/20-23	2 x 14,3	1-4
BV UI 481 0004	2 x 115	1-4/9-12	2 x 15	1333	14-17/20-23	2 x 17,7	1-4
BV UI 481 0005	2 x 115	1-4/9-12	2 x 18	1111	14-17/20-23	2 x 21,7	1-4

## 60,0 VA ta 70 °C/B

Baugröße/Pakethöhe  
**BV UI 482.... /  
26,0 mm**

nicht  
kurzschlussfest



Bestell- nummer	Spannung prim. V	Anschluss- stift prim.	Spannung sek. V	Strom sek. mA	Anschluss- stift sek.	Leerlauf- spannung V	Anschluss- schema
BV UI 482 0007	2 x 115	1-4/9-12	2 x 6	5000	14-17/20-23	2 x 7,3	1-4
BV UI 482 0008	2 x 115	1-4/9-12	2 x 9	3333	14-17/20-23	2 x 10,5	1-4
BV UI 482 0009	2 x 115	1-4/9-12	2 x 12	2500	14-17/20-23	2 x 14,0	1-4
BV UI 482 0010	2 x 115	1-4/9-12	2 x 15	2000	14-17/20-23	2 x 17,5	1-4
BV UI 482 0011	2 x 115	1-4/9-12	2 x 18	1666	14-17/20-23	2 x 21,1	1-4
BV UI 482 0012	2 x 115	1-4/9-12	2 x 21	1428	14-17/20-23	2 x 24,5	1-4